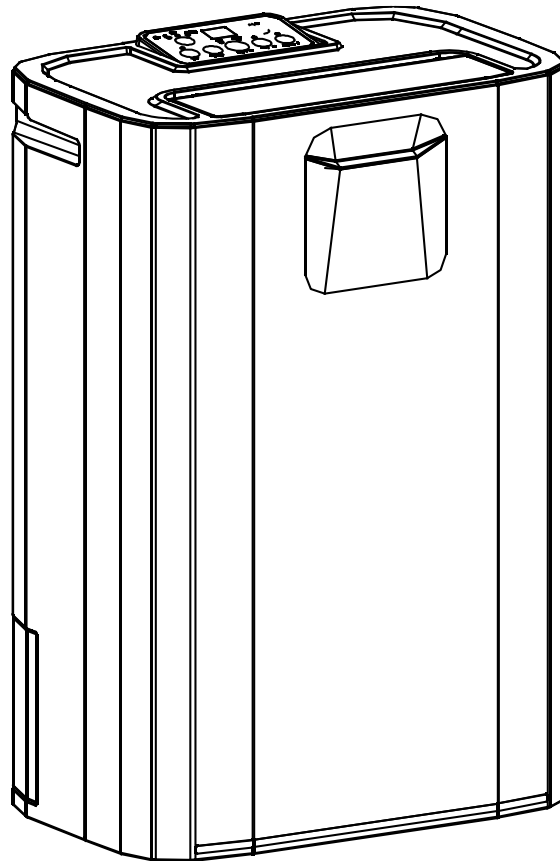


Déshumidificateur par adsorption WDH-DS3



Cher client,

Vous avez choisi un produit de haute qualité. Pour que vous puissiez profiter pleinement de ce produit, voici quelques conseils supplémentaires :

En cas de problème:

Nous espérons que l'appareil répondra à vos attentes ! Si, malgré tout le soin apporté, vous deviez avoir des raisons de vous plaindre, nous vous demandons de nous contacter brièvement, car nous sommes très soucieux de votre satisfaction et souhaitons dissiper tout malentendu.

La première opération:

Lorsque la tuyauterie interne entre en contact avec l'humidité pour la première fois, il peut s'écouler jusqu'à environ 3 heures avant que le premier liquide ne s'accumule dans le récipient de collecte, en fonction de l'humidité ambiante. En outre, une légère odeur de plastique peut être détectée pendant les premières heures de fonctionnement. C'est normal et il n'y a pas lieu de s'inquiéter.

Humidité ambiante et performances de déshumidification:

Si vous souhaitez contrôler l'humidité de la pièce et les performances de déshumidification associées avec votre propre hygromètre (hygromètre), évitez de monter cet hygromètre sur un mur, car cela fausserait le taux d'humidité réel de l'air ambiant. Voir aussi les explications sous Dépannage ! !!

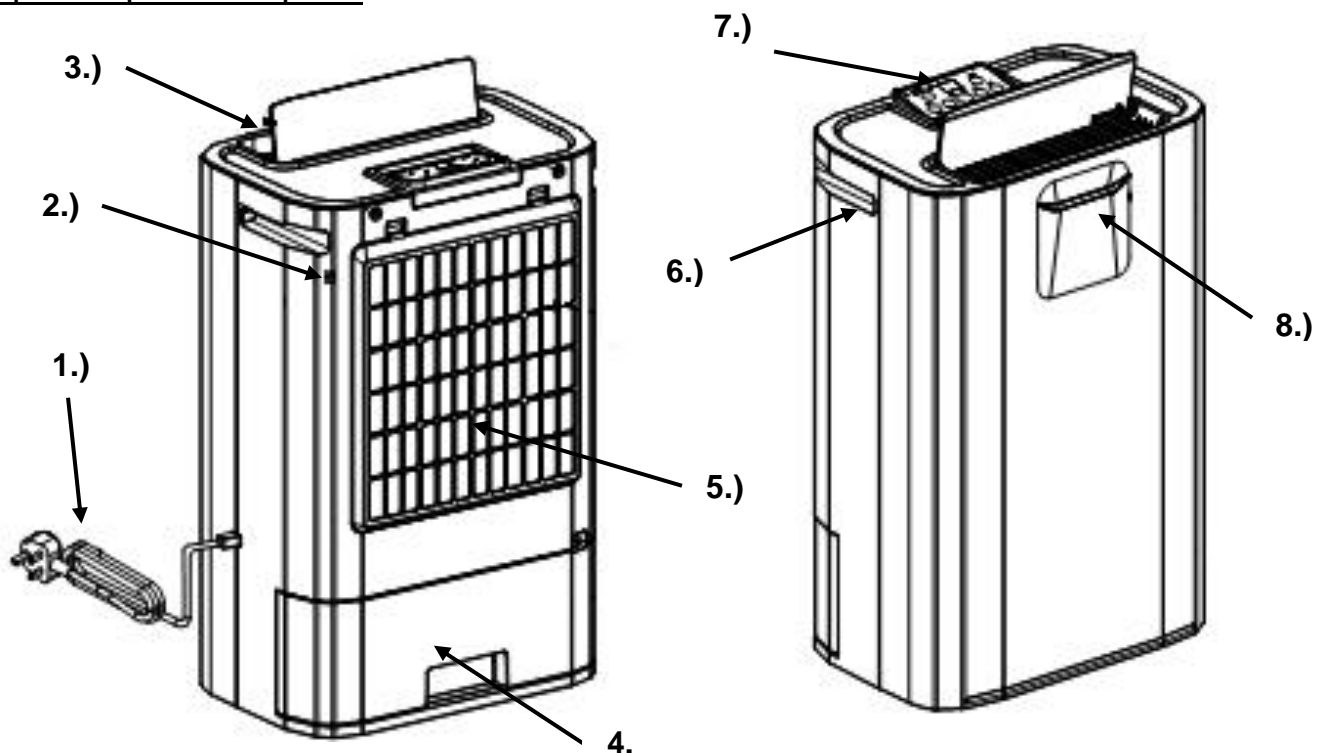
Instructions de sécurité importantes:

- Surveillez le déshumidificateur lorsque des enfants sont à proximité de l'appareil !
- Attention à l'électricité, ne jamais entrer dans l'appareil ou y introduire des objets !
- Ne posez aucun objet sur le déshumidificateur !
- Placez le déshumidificateur sur une surface stable et plane.
- N'obstruez pas la sortie d'air (lamelle) de l'appareil et veillez à ce qu'il y ait suffisamment d'espace autour de la soufflerie !
- Veuillez ne pas utiliser cet appareil dans une grande buanderie ou une salle de lavage.
- Veillez à ce que l'alimentation en air de l'appareil soit suffisante, sinon cela peut entraîner une réduction des performances et, dans le pire des cas, une surchauffe et/ou un incendie !
- Seul le personnel qualifié ou les électriciens sont autorisés à ouvrir l'appareil !
- Veillez à ce que l'humidité ne pénètre pas dans le système électrique de l'appareil !
- N'utilisez que la tension recommandée pour le fonctionnement de l'appareil !
- Assurez-vous que le cordon d'alimentation est déplié (délié) avant de le brancher à la prise de courant !
- Assurez-vous que la fiche est proprement et correctement connectée à la prise avant d'utiliser l'appareil !
- Ne vous approchez jamais de la fiche ou de la prise avec les mains mouillées !
- Le condensat n'est pas potable !
- Veuillez ne pas utiliser plusieurs prises de courant pour faire fonctionner le déshumidificateur !
- Ne réparez pas vous-même les câbles défectueux ou endommagés de l'appareil, vous pourriez recevoir un choc électrique grave !
- Cet appareil n'est pas destiné à être utilisé par des personnes (y compris les enfants) dont les capacités physiques, sensorielles ou mentales sont réduites, ou qui manquent d'expérience et/ou de connaissances, à moins qu'elles n'aient reçu une surveillance ou des instructions concernant l'utilisation de l'appareil par une personne responsable de leur sécurité.
- Veillez à ce que des substances hautement inflammables (par exemple, des gaz/huiles, etc.) ne se trouvent jamais à proximité de l'appareil !
- Si vous n'utilisez pas l'appareil pendant une période prolongée, éteignez-le et débranchez la fiche secteur !

Veillez éteindre l'appareil immédiatement et le débrancher si quelque chose ne va pas !! Dans ce cas, veuillez contacter un spécialiste et ne tentez pas de réparer l'appareil vous-même !!!

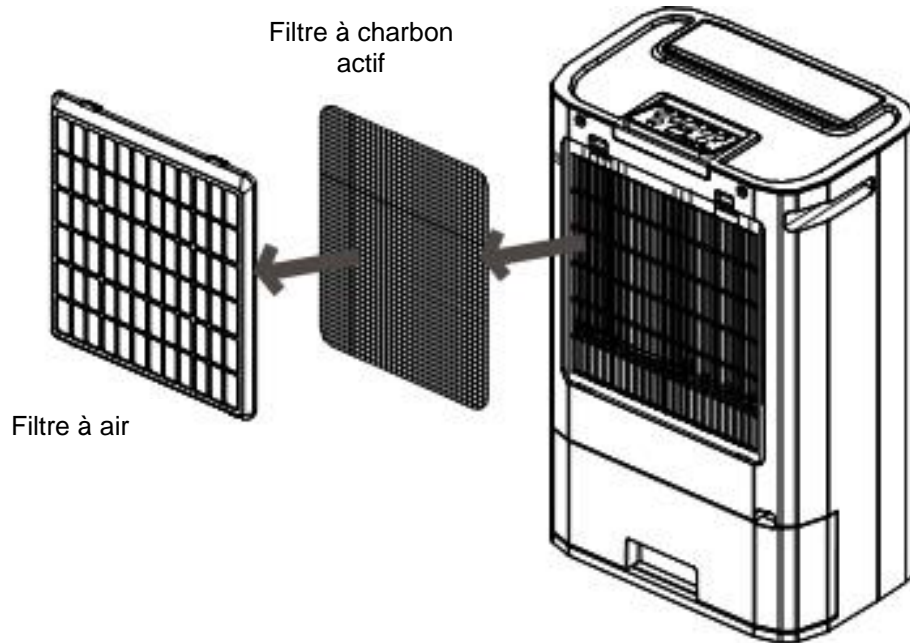
Exemples: Le ventilateur ne fonctionne pas pendant le fonctionnement ou le fusible a sauté.

Description des parties du dispositif:

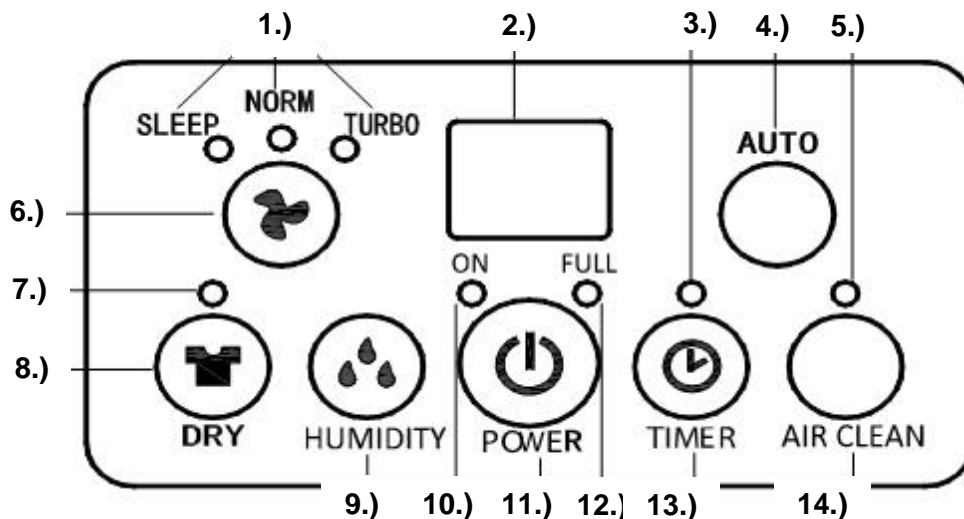


- 1.) Câble d'alimentation et fiche d'alimentation
- 2.) Capteur d'humidité
- 3.) Sortie d'air / ailette de guidage d'air
- 4.) Réservoir de condensation

- 5.) Entrée d'air et filtre à air
- 6.) Poignée de transport
- 7.) Panneau de contrôle
- 8.) LED d'humidité



Description fonctionnelle:



- | | |
|--|---|
| <p>1.) Témoins lumineux de l'intensité de la circulation d'air sélectionnée.</p> <p>2.) Écran d'affichage</p> <p>3.) "Témoin lumineux "Minuterie activée"</p> <p>4.) Bouton permettant de sélectionner le "mode Auto"</p> <p>5.) Témoin lumineux "Purification de l'air active".</p> <p>6.) Bouton de sélection de la circulation d'air</p> <p>7.) "Voyant lumineux "Mode turbo"</p> | <p>8.) Touche DRY pour sélectionner le "mode turbo"</p> <p>9.) Touche d'humidité pour régler l'humidité de l'air</p> <p>10.) Lumière de fonctionnement</p> <p>11.) Interrupteur marche/arrêt</p> <p>12.) Voyant lumineux "Réservoir de condensation plein".</p> <p>13.) Bouton de la minuterie pour régler la durée de fonctionnement de la minuterie</p> <p>14.) Bouton pour activer le nettoyage de l'air (AIR CLEAN)</p> <p>En option > Filtre HEPA requis (voir 1.5)</p> |
|--|---|

Mode d'emploi:

1. Mise en service

- 1.1. Insérez correctement la fiche d'alimentation dans la prise de courant.
- 1.2. Vérifiez que le réservoir de condensation est correctement installé dans le déshumidificateur. Lorsque vous utilisez le déshumidificateur pour la première fois, il est possible que le voyant "Réservoir de condensation plein" s'allume. Il suffit de retirer brièvement le réservoir de condensation, puis de le remettre en place et vous êtes prêt à partir !
- 1.3. Ouvrez l'ailette de guidage d'air à la sortie d'air de votre déshumidificateur, puis mettez l'appareil en marche à l'aide de l'interrupteur "On/Off". Le déshumidificateur commence à fonctionner avec une valeur cible de 50 % de l'humidité relative et une faible circulation d'air. Appuyez maintenant sur le bouton Humidité pour régler l'humidité souhaitée. Appuyez plusieurs fois sur le bouton Humidité pour régler votre taux d'humidité cible entre 40 % et 70 %. La valeur cible que vous avez définie clignote à l'écran pendant environ 5 secondes. Ensuite, l'humidité ambiante actuelle est à nouveau affichée. La valeur cible "Co" correspond à un fonctionnement continu ! Si l'humidité ambiante est inférieure à 35 % lorsque le fonctionnement continu est activé, l'appareil fonctionne pendant environ 15 minutes, puis s'arrête brièvement. Ce cycle se poursuit jusqu'à ce que l'humidité dépasse à nouveau 35 %.
En plus de l'affichage, l'humidité actuelle de la pièce est également indiquée par la LED d'humidité. La LED s'allume en trois couleurs différentes:

Bleu	=	Humidité élevée	> 70% r.l.
Vert	=	Humidité moyenne	~ 50 - 70% r.l.
Rouge	=	Faible humidité	< 50% r.l.

- 1.4. Utilisez le bouton de sélection de la circulation d'air pour choisir entre une circulation d'air faible (SLEEP), normale (NORM) et forte (TURBO).

Avis: Lorsque vous utilisez votre déshumidificateur en mode SLEEP, il fonctionne de manière particulièrement silencieuse et avec une faible puissance de chauffe. En outre, le voyant d'humidité ne s'allume pas dans ce mode.

- 1.5. En option, vous pouvez activer des modes spéciaux :

Mode Auto: Si vous activez le mode Auto en appuyant sur le bouton Auto, le déshumidificateur fonctionne indépendamment comme suit : Si l'humidité mesurée est supérieure à 70 % h.r., le déshumidificateur déshumidifie avec une circulation d'air normale (NORM). Si l'humidité se situe entre 70 et 55 % de l'humidité relative, le déshumidificateur déshumidifie avec une faible circulation d'air (SLEEP). Si l'humidité de la pièce atteint une valeur inférieure à 55 % de l'humidité relative, le déshumidificateur s'arrête pendant 30 minutes. Après ces 30 minutes, le ventilateur se met en marche pour déterminer à nouveau l'humidité actuelle. Si cette valeur est à nouveau supérieure à 55 % de l'humidité relative, le déshumidificateur commence à fonctionner. Le déshumidificateur recommence à déshumidifier automatiquement.

Remarque: En mode Auto, aucune valeur d'humidité n'est affichée à l'écran. Au lieu de cela, "Au" est signalé à cet endroit.

Mode turbo (DRY): Activez le mode turbo en appuyant sur le bouton DRY. Si le mode turbo est activé, cela est indiqué par le témoin lumineux "mode turbo". Dans ce mode, le déshumidificateur fonctionne pendant huit heures à la valeur cible prédéfinie de 40 % et uniquement avec une forte circulation d'air. Après huit heures de fonctionnement, l'appareil se met en pause pendant 30 minutes. Une fois les 30 minutes écoulées, le ventilateur se met en marche afin de mesurer à nouveau l'humidité actuelle. Si cette valeur est à nouveau supérieure à 40 %, le déshumidificateur recommence à déshumidifier automatiquement. Toutefois, si l'humidité mesurée à nouveau n'est pas supérieure à 40 %, le déshumidificateur fait une nouvelle pause de 30 minutes, puis mesure à nouveau l'humidité. Ce rythme se poursuit sans interruption.

Mode de purification de l'air: Appuyez sur le bouton "AIR CLEAN" pour activer la purification de l'air. Dans ce mode, aucune déshumidification de l'air n'a lieu ! Seul le ventilateur est mis en service. Vous pouvez régler l'intensité de la circulation de l'air comme vous le souhaitez. Pour ce mode, nous vous recommandons d'insérer un filtre HEPA dans l'appareil, que vous pouvez obtenir auprès de nous comme accessoire optionnel.

- 1.6. Si vous souhaitez activer/utiliser la fonction de minuterie (fonction permettant de déterminer le temps restant ou fonction permettant de spécifier une heure de départ), appuyez sur la touche TIMER.

Détermination de la durée de fonctionnement restante: Appuyez sur la touche TIMER pendant le fonctionnement pour sélectionner la durée de fonctionnement restante souhaitée du déshumidificateur. (Une valeur comprise entre 1 et 24 heures peut être sélectionnée). Une fois la durée de fonctionnement sélectionnée écoulee, l'appareil s'éteint automatiquement.

Détermination de l'heure de démarrage: Le déshumidificateur étant à l'arrêt, appuyez sur la touche TIMER pour sélectionner l'heure de démarrage souhaitée. (Une valeur comprise entre 1 et 24 heures peut être sélectionnée). Une fois la durée sélectionnée écoulee, l'appareil s'allume automatiquement (avec les derniers réglages utilisés).

Avis: Lors de la mise hors tension, le ventilateur de l'appareil continue à fonctionner automatiquement pendant au moins 2 minutes. Ceci est une protection contre la surchauffe. N'éteignez jamais l'appareil en retirant la fiche secteur ! Vous devez débrancher l'appareil au plus tôt lorsque le temps de fonctionnement est écoulee et que l'appareil s'est complètement éteint !

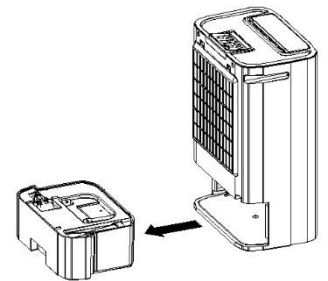
Si la température ambiante ne dépasse pas 20°C, l'appareil peut également être utilisé avec une minuterie. Dans ce cas, il ne devrait pas y avoir de surchauffe de votre appareil.

Si la température ambiante est supérieure à 20°C, il est déconseillé de faire fonctionner l'appareil avec une minuterie ou de renoncer au temps de refroidissement. est déconseillé !

- 1.7. Protection contre la surcharge: Le déshumidificateur fonctionne pendant un maximum de 8 heures à la fois, puis s'arrête pendant 30 minutes pour éviter toute surcharge ou surchauffe ! Après la pause de 30 minutes, le fonctionnement reprend normalement.

2. Vidage du réservoir de collecte / Lorsque la LED de signalisation "Réservoir de condensation plein" s'allume

Lorsque le réservoir de condensation est plein, le voyant lumineux (FULL) s'allume et le déshumidificateur arrête alors automatiquement son opération de déshumidification. Retirez délicatement le réservoir de condensation avec les deux mains et videz-le (de préférence au-dessus d'une baignoire ou d'un grand évier). Après avoir replacé le réservoir de condensation dans l'appareil, le processus de déshumidification redémarre automatiquement en quelques secondes (1 minute maximum).



3. Raccordement d'un tuyau (en option)

- 3.1. Vous avez besoin d'un tuyau en plastique de 1/2 pouce (diamètre 12 - 13 mm).
3.2. Le point de raccordement du tuyau de vidange est situé sur le côté arrière droit du déshumidificateur. (évacuation normale de l'eau au-dessus du réservoir de condensation).
3.3. Retirez le réservoir de condensation.
3.4. Guidez le tuyau approprié sur le robinet d'évacuation d'eau et assurez-vous que le tuyau est bien fixé.
3.5. Repoussez maintenant le réservoir d'eau dans sa position normale. Assurez-vous que le tuyau passe par la petite ouverture prévue à cet effet sur la droite, au-dessus du réservoir de condensation, et que tout est bien en place et qu'il n'y a pas de fuite d'eau au niveau des raccords (voir Fig. 1).
3.6. Evacuation correcte de l'eau de condensation avec un raccord de tuyau ! Veillez à ce que le tuyau ait toujours une légère pente vers le bas (voir Fig. 2 et Fig. 3).
3.7. Lorsque les températures de fonctionnement sont froides, il n'est pas conseillé de raccorder un tuyau, car le condensat pourrait geler dans le tuyau et ainsi provoquer un blocage !

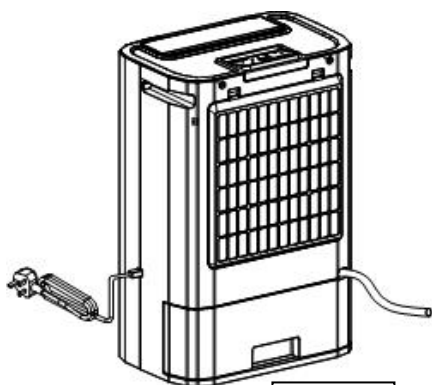


Fig. 1

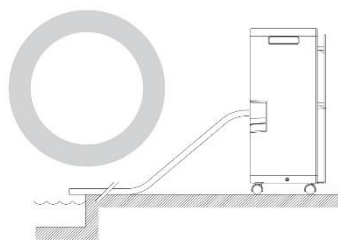


Fig. 2

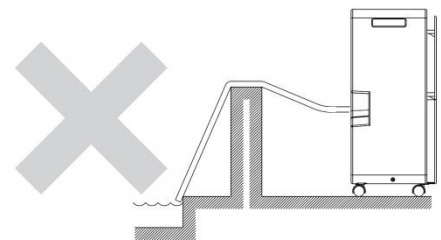
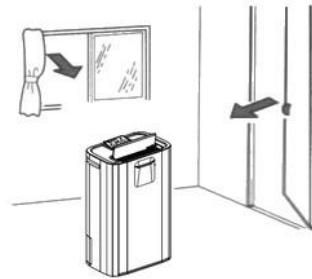
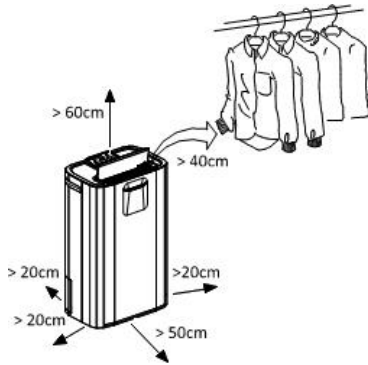
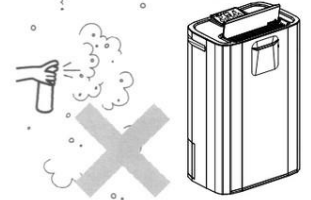
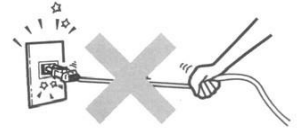


Fig. 3

4. Autres instructions d'utilisation

- 4.1. Ne débranchez pas la fiche secteur en tirant sur le câble d'alimentation !
- 4.2. N'utilisez pas d'insectifuge, d'huile en spray, de peinture en spray, etc. à proximité du déshumidificateur. Cela pourrait endommager l'appareil ou même provoquer un incendie !
- 4.3. Ne pas placer l'appareil sur des surfaces inclinées ou inégales !
- 4.4. Veuillez toujours respecter une distance d'environ 20 cm par rapport au mur pour éviter une éventuelle surchauffe de l'appareil. En outre, veillez à respecter une distance d'environ 60 cm vers le haut lors du séchage du linge !
- 4.5. Pour un fonctionnement efficace et économique de la déshumidification, veuillez fermer toutes les portes et fenêtres de la pièce où se trouve le déshumidificateur !
- 4.6. Tenez et transportez toujours l'appareil dans sa position correcte et verticale !
- 4.7. N'insérez pas d'objets dans l'appareil. C'est dangereux !



5. Nettoyage

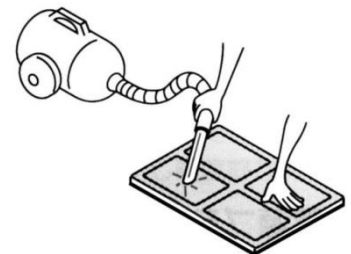
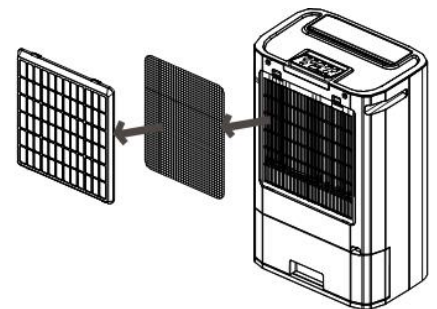
5.1. Nettoyage du boîtier

- Veuillez débrancher le déshumidificateur du secteur avant de le nettoyer.
- N'utilisez que des détergents doux pour nettoyer votre déshumidificateur.
- N'arrosez JAMAIS votre déshumidificateur (par exemple avec de l'eau ou autre).

5.2. Nettoyage du filtre à air (pré-filtre)

Le filtre à air (pré-filtre) filtre les peluches, les cheveux et les grosses poussières, ce qui permet de réduire le dépôt de poussière dans l'appareil. Cela garantit une plus grande efficacité. Le filtre à charbon actif supplémentaire réduit les odeurs.

- Nettoyez toujours les filtres lorsqu'on peut supposer que l'admission d'air est réduite par les filtres à air sales !
- Saisissez les deux encoches situées en haut du filtre à air, puis tirez doucement vers l'avant, ce qui permettra de retirer facilement le filtre à air du déshumidificateur.
- Il est préférable de nettoyer soigneusement le filtre à air sous l'eau tiède ou avec un aspirateur faiblement réglé (puissance d'aspiration).
- Le filtre à charbon actif doit tout au plus être aspiré brièvement, mais pas nettoyé à l'eau !
- Remettez les filtres à air nettoyés dans le support dans l'ordre inverse - C'EST FAIT.



5.3. Remplacement du filtre HEPA (accessoire en option)

Si vous utilisez également le déshumidificateur avec un filtre HEPA en option comme purificateur d'air (AIR CLEAN MODE), changez toujours le filtre HEPA lorsqu'il est sale. Vous pouvez le constater en retirant le filtre à air (pré-filtre). Si le filtre HEPA, auparavant blanc comme la neige, est maintenant brun foncé, noir ou jaune maculé, le filtre HEPA doit être remplacé.

Données techniques :

Nom du modèle:	WDH-DS3
Tension:	220-240V / 50Hz
Consommation électrique maximale:	730 W
Capacité de déshumidification (optimale):	10 ltr. /jour (35°C / 90% h.r.)
Capacité de déshumidification (standard):	9,5 ltr. /jour (30°C / 80% h.r.)
Réservoir de condensation:	Environ 5 litres
Dimension (H/W/D):	515 x 360 x 240 mm
Poids:	7,5 kg
Gamme d'utilisation:	1°C ~ 20°C

Dépannage:

L'appareil ne déshumidifie pas assez / Trop peu d'eau s'accumule dans le réservoir de condensation

N'oubliez pas que l'objectif premier n'est pas de récupérer le plus d'eau de condensation possible, mais de sécher et/ou de maintenir sec l'air ambiant ou les plafonds, les murs et l'inventaire !

En outre, n'oubliez pas que le déshumidificateur ne peut éliminer l'humidité que de l'air et seulement indirectement des matériaux. Selon l'état des plafonds, des murs et des installations, il peut s'écouler plusieurs semaines avant que l'humidité stockée ne soit restituée à l'air. C'est pourquoi nous vous recommandons également, si vous utilisez votre propre humidimètre (hygromètre), de le placer aussi librement que possible et un peu à l'écart des murs et des plafonds, car sinon la valeur d'humidité de l'air ambiant déterminée sera faussée !

Comme pour tous les déshumidificateurs, la performance de déshumidification est influencée de manière décisive par les facteurs suivants:

A) le taux d'humidité de l'air de la pièce et B) la chaleur/température de la pièce.

Codes d'erreur / indication de l'affichage

Le déshumidificateur est équipé d'une fonction supplémentaire d'autodiagnostic. Cela signifie que le déshumidificateur détecte lui-même certaines erreurs / défauts et affiche un code d'erreur de manière indépendante sur l'écran.

E1, E2 ou E4 : Court-circuit sur l'un des capteurs de température (Dans ce cas, veuillez contacter avec votre revendeur spécialisé).

E5 : L'appareil a été trop incliné ou est placé de manière trop irrégulière.

E6 ou E7 : Surchauffe (à la sortie) de l'élément chauffant

Malgré le raccordement du tuyau, la plupart de l'eau s'écoule dans le réservoir de condensation

Vérifiez que le tuyau de condensation a une pente descendante et qu'il n'est ni plié ni bloqué. Vérifiez également que le déshumidificateur est bien droit.

Autre

Déclaration de garantie:

Nonobstant les droits de garantie légaux, le fabricant accorde une garantie conforme à la législation de votre pays, mais d'au moins 1 an (en Allemagne, 2 ans pour les particuliers). Le début de la garantie est la date de vente de l'appareil à l'utilisateur final.

La garantie ne couvre que les défauts qui sont dus à des défauts de matériel ou de fabrication.

Les réparations sous garantie ne peuvent être effectuées que par un centre de service agréé. A

Pour faire votre demande de garantie, veuillez joindre l'original du ticket de caisse (avec la date de vente).

Sont exclus de la garantie:

- Usure normale
- Une utilisation inappropriée, telle qu'une surcharge de l'appareil ou des accessoires non approuvés.
- Dommages dus à des influences extérieures, à l'usage de la force ou à des objets étrangers.
- Dommages causés par le non-respect du mode d'emploi, par exemple le raccordement à une tension de réseau erronée ou le non-respect des instructions de montage.
- Equipements entièrement ou partiellement démantelés

Conformité:

Le déshumidificateur a été testé et lui-même et/ou ses pièces ont été fabriqués selon les normes (de sécurité) suivantes:

"GS" testé par Intertek, et bien sûr avec la conformité CE et la conformité CEM.

Sécurité testée conformément à: EN 60335-2-40:2003+A11:2004+A12:2005+A1:2006+A2:2009+A13:2012
EN 60335-1:2012+A11:2014+A13:2017+A1:2019+A2:2019+A14:2019
EN 62233:2008
AfPS GS 2019:01 PAK

CE (LVD) Conformité testée selon: EN 60335-2-40:2003+A11:2004+A12:2005+A1:2006+A2:2009+A13:2012
EN 60335-1:2012+A11:2014+A13:2017+A1:2019+A14:2019+A2:2019
EN 62233:2008

Conformité CEM testée selon: EN 55014-1:2017+A11:2020
EN 55014-2:2015
EN IEC 61000-3-2:2019
EN 61000-3-3:2013+A1:2019

Elimination correcte de ce produit :



Au sein de l'UE, ce symbole indique que ce produit ne doit pas être éliminé avec les autres déchets ménagers. Les équipements usagés contiennent des matériaux recyclables précieux qui doivent être recyclés et ne pas nuire à l'environnement ou à la santé humaine par une élimination incontrôlée des déchets. Par conséquent, veuillez-vous débarrasser des anciens appareils par le biais de systèmes de collecte appropriés ou envoyez l'appareil à éliminer à l'endroit où vous l'avez acheté. Ils recycleront ensuite l'appareil.

Nous vous souhaitons beaucoup de plaisir avec cet appareil

Votre Aktobis AG

Conservez ce mode d'emploi dans un endroit sûr !